

## List przewozowy



A



B



C



D



E



F



G



H



I



J



K



L



M

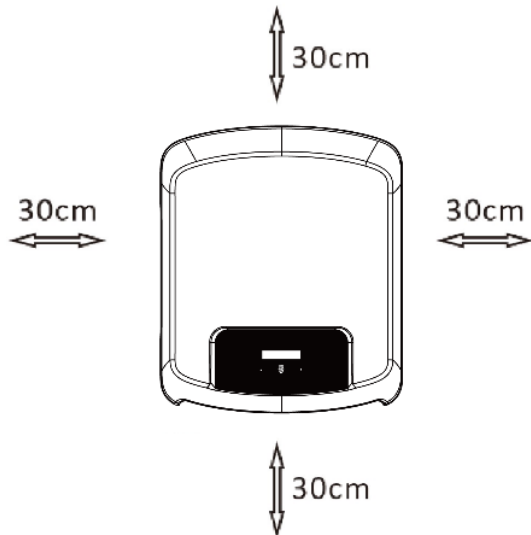


N

Przedmiot	Ilość	Opis	Przedmiot	Ilość	Opis
A	1	Falownik	H	1	Zacisk uziemienia
B	1	Uchwyt	I	1	Złącze komunikacyjne
C	4	Złącze prądu stałego (F/M)	J	1	Instrukcja produktu
D	1	Złącze prądu zmiennego	K	1	Przewodnik szybkiej instalacji
E	3	Kołki rozporowe	L	1	Przekładnik prądowy - CT (opcjonalnie)
F	3	Śruba rozporowa	M	1	WiFi/LAN/GPRS(Opcjonalnie)
G	4	Styk prądu stałego (1*dodatni, 1*ujemny)	N	1	Miernik (Opcjonalnie)

## Mocowanie

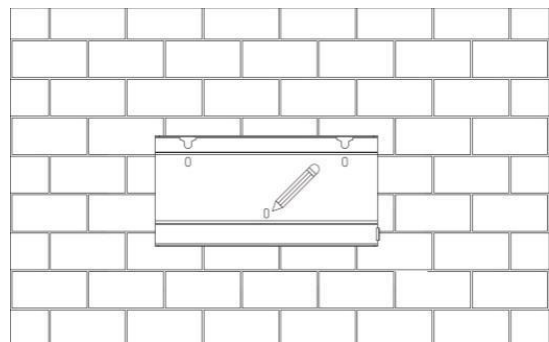
Proszę się upewnić, że falownik zostanie zainstalowany w odpowiedniej odległości, jak pokazano poniżej.



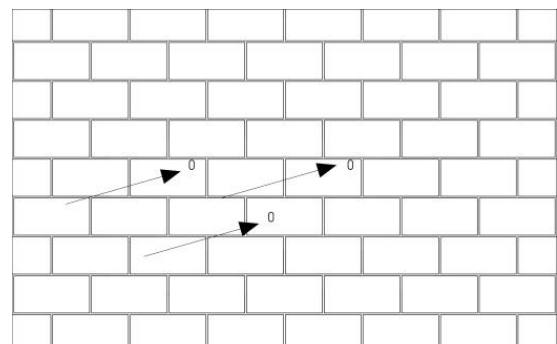
Pozycja	Min. rozmiar
Lewa	30cm
Prawa	30cm
Góra	30cm
Dół	30cm
Przód	30cm

### Krok 1: Zamocować uchwyt na ścianie

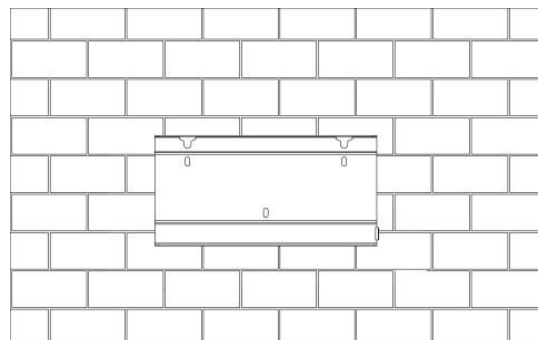
Wybrać miejsce, w którym ma być zainstalowany falownik. Umieścić uchwyt na ścianie i zaznaczyć pozycję 3 otworów uchwytu.



Wywiercić otwory wiertarką elektryczną, upewnić się, że otwory mają głębokość co najmniej 50 mm, a następnie dokręcić kołki rozporowe.

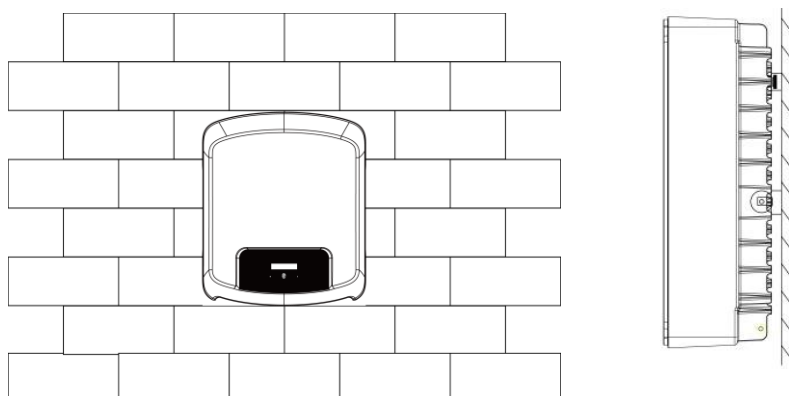


Włożyć kołki rozporowe do otworów i dokręcić. Zamontować uchwyt za pomocą śrub rozporowych.



## Krok 2: Dopasować falownik do uchwytu ściennego

Umieścić falownik nad uchwytem, delikatnie opuścić falownik i upewnić się, że 2 pręty montażowe z tyłu są prawidłowo zamocowane za pomocą 2 rowków w uchwycie.



## Etapy okablowania

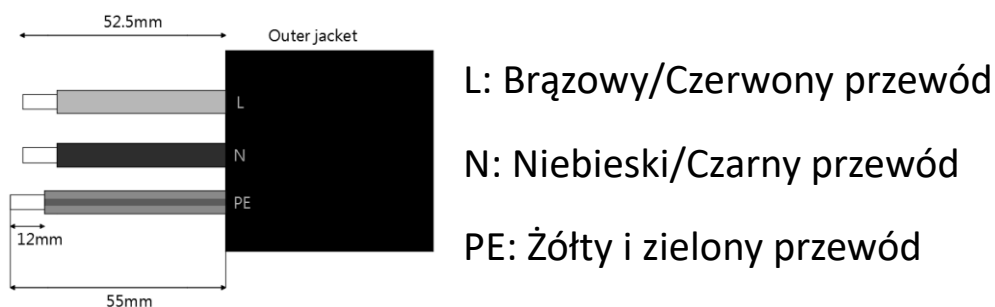
### Okablowanie prądu AC

- Wymiary kabla

Model (kW)	3.0	3.6	4.6	5.0	5.3*	6.0
Kabel	4mm <sup>2</sup>	4mm <sup>2</sup>	6mm <sup>2</sup>	6mm <sup>2</sup>	6mm <sup>2</sup>	6mm <sup>2</sup>
Wyłącznik nadprądowy	25A	25A	40A	40A	40A	40A

Przyciąć wszystkie przewody do 52,5 mm, a przewód układu sieciowego do 55 mm.

Za pomocą szczypiec do ściągania izolacji odciąć 12 mm izolacji ze wszystkich końcówek przewodów, jak pokazano poniżej.



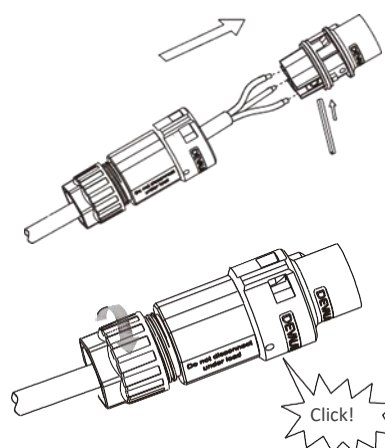
Uwaga: Dla prawidłowej instalacji, prosimy odwołać się do lokalnych typów i kolorów okablowania.

Podzielić wtyczkę prądu przemiennego na trzy części, jak pokazano poniżej.

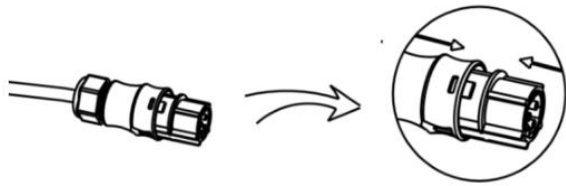
- Przytrzymać środkową część żeńskiej wkładki, obrócić tylną osłonę, aby ją poluzować i odłączyć ją od żeńskiej wkładki.
- Zdjąć nakrętkę kablową (z gumową wkładką) z tylnej osłony..



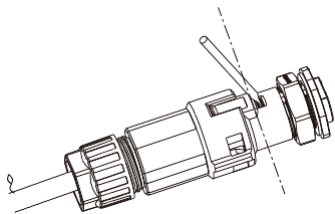
- Nasunąć nakrętkę kablową, a następnie, tylną osłonę na kabel.
- Wepchnąć gwintowaną tuleję do gniazdka, dokręcić nasadkę na zacisku.



Docisnąć gwintowaną tuleję do zacisku przyłączeniowego, aż oba elementy zostaną mocno zablokowane na falowniku.

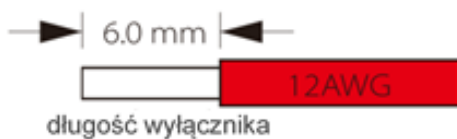


Wyjąć złącze prądu przemiennego, wycisnąć nakrętkę z gniazda małym śrubokrętem lub narzędziem odblokowującym i wyciągnąć ją lub odkręcić gwintowaną tuleję i następnie wyciągnąć ją.

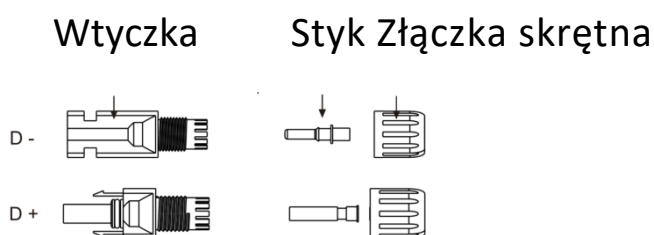


### Okablowanie prądu DC

- Wyłączyć przełącznik prądu stałego.
- Wybrać przewód 12 AWG, aby podłączyć moduł PV.
- Odciąć 6 mm izolacji od końca przewodu..

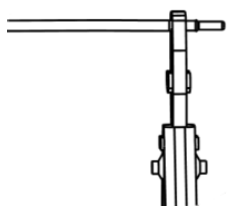


- Odłączyć złącze prądu stałego jak poniżej.



Wprowadzić przewód pasmowy do styku i upewnić się, że wszystkie żyły zostały umieszczone w styku.

- Zacisnąć styk za pomocą szczypiec do zaciskania. Włożyć styk z przewodem pasmowym w odpowiednie szczypce do zaciskania i zacisnąć styk.



Przełożyć styk przez złączkę skrętną do tylnej części męskiej lub żeńskiej wtyczki. Wyczuwalne lub słyszalne "kliknięcie" oznacza, że styk jest prawidłowo zamocowany.

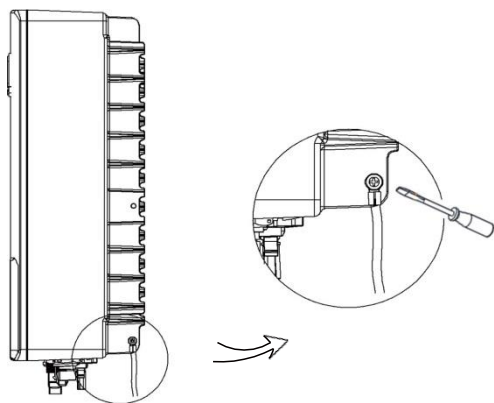


Odblokować złącze prądu stałego

- Użyć określonego klucza.
- Podczas odłączania złącza DC+ należy nacisnąć narzędzie od góry w dół.
- Podczas odłączania złącza DC+ należy nacisnąć narzędzie od dołu.
- Rozdzielić złącza ręcznie.

## Podłączenie uziemienia

Wkręcić śrubę uziemiającą za pomocą śrubokręta, jak pokazano poniżej:



## Procedura uruchomienia

1. Po sprawdzeniu poprawności wszystkich połączeń włączyć zewnętrzne wyłączniki prądu przemiennego/stałego.
2. Ustaw przełącznik prądu stałego w pozycji „ON”
3. Falownik uruchomi się automatycznie, gdy panele fotowoltaiczne wygenerują wystarczającą ilość energii. Dioda LED zaświeci się na zielono, a na ekranie LCD zostanie wyświetlony główny interfejs.

Uwaga:

- Przy pierwszym uruchomieniu falownika kod kraju zostanie domyślnie ustawiony na ustawienia lokalne. Sprawdź, czy kod kraju jest poprawny.
- Ustaw godzinę na falowniku za pomocą przycisku lub za pomocą aplikacji.